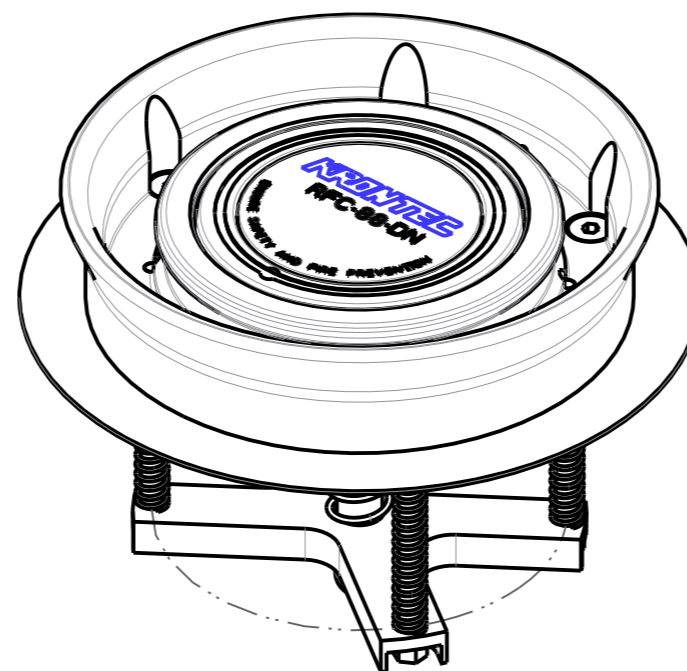
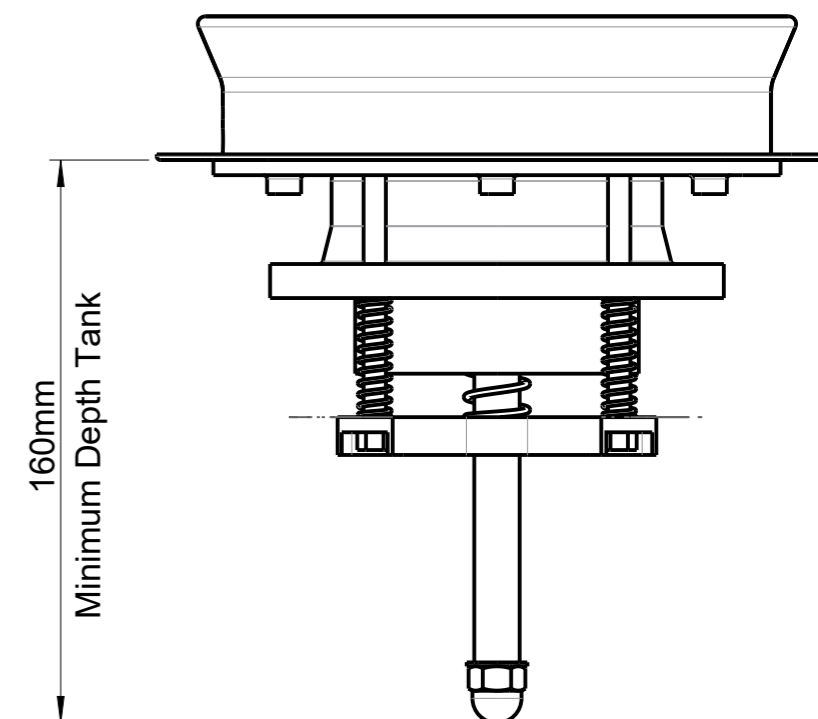
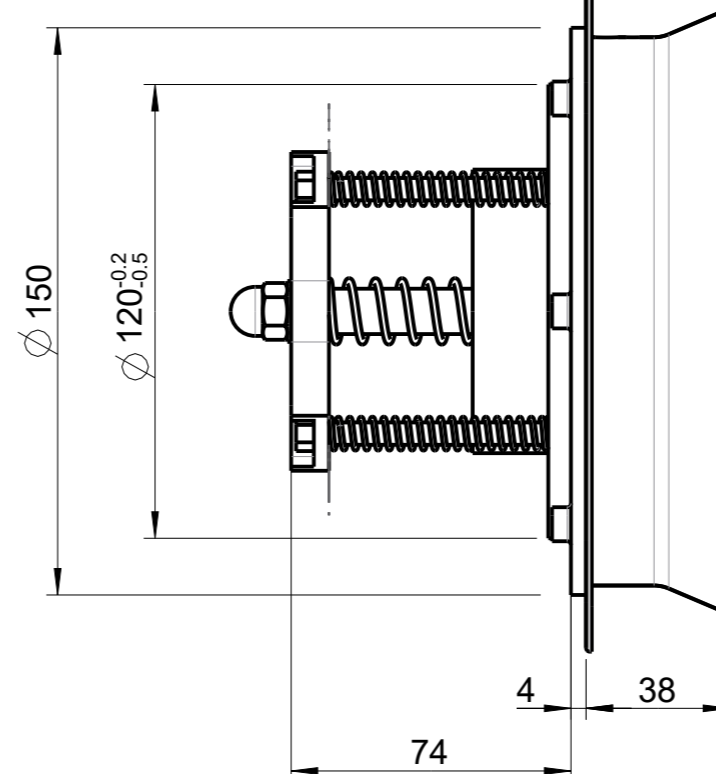
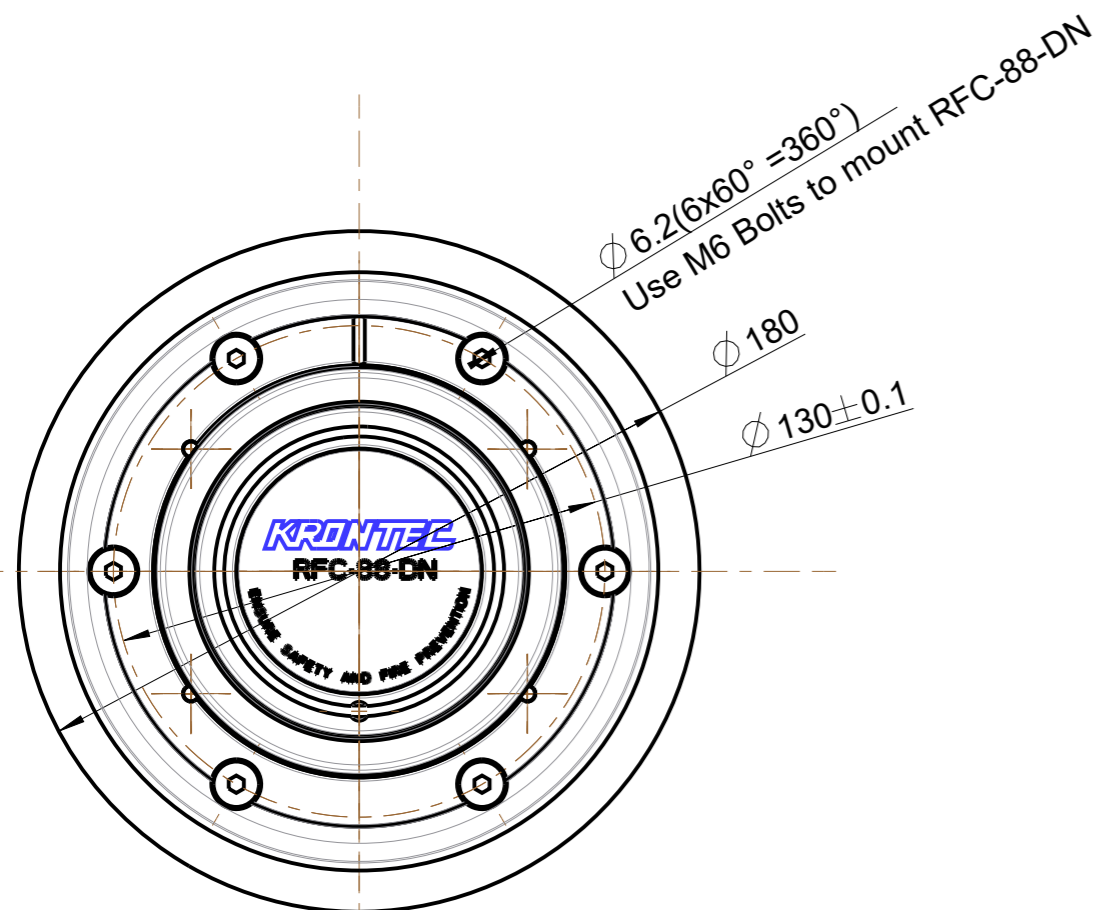


Customer Drawing
For Information Only!



Weldable Aluminium Flange (Detachable)
Material: AlMgSi1



- Specifications:**
- Drain nipple to vent the system
 - Make sure to bleed the vent hose before each refueling process

Für diese Zeichnung wird jeglicher gesetzlich vorgesehener Rechtsschutz in Anspruch genommen. Sie darf insbesondere ohne ausdrückliche Genehmigung weder kopiert noch in sonstiger Art und Weise vervielfältigt, dritten Personen unerlaubt mitgeteilt oder anderweitig missbräuchlich benutzt werden.

Index	Änderung/Kurzbeschreibung	Datum/Name

KRONTEC		Allgemeintoleranzen ISO 2768: mK	Maßstab: 1:2
Gewicht(g)	1000	RFC-88-DN	Maschinenbau GmbH Walhallastraße 19 93083 Obertraubling
Material	-	Entlüftungsnippel Vent Nipple	
Gezeichnet	11.04.19 T.Jahnke		
Geprüft	11.04.19 R.Osgyan		
Modellname:RFC-88-DN		Zeichnungsname:RFC-88-DN-KUNDE	SIZE A3